



modelo
X5

Alta eficiencia

Presupuestos

No HEPA

Fecha en tiempo real

Silencioso

Control a través de App

Bloqueo para niños

Ajustes automáticos



ACERCA DE AIRDOG X5

Implementamos la más innovadora y a la vez patentada tecnología de purificación, para desarrollar el mejor purificador de aire de su clase, que combate los contaminantes del aire interior encontrados en cada edificio. Un diseño aerodinámico optimizado permite un flujo de aire de gran volumen para que el aire sea más limpio, rápido y silencioso.

El purificador de aire Airdog X5 pone tu salud y medio ambiente por encima de todo. Dejarás de inhalar los contaminantes del aire interior de todos los días y respirarás un aire más limpio que con cualquiera de los purificadores de aire más tradicionales del mercado (como los HEPA). Además, ahorrarás tiempo, dinero y el planeta se beneficiará con nuestro diseño de bajo consumo de energía y sin desperdicios.

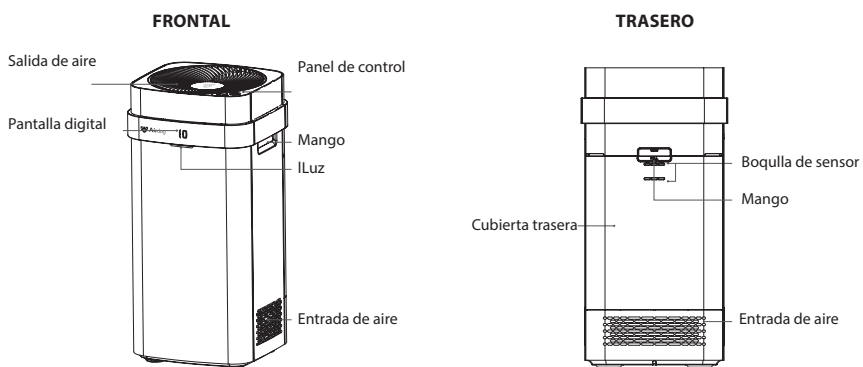
No más filtros HEPA, sólo lavar.

Fácil de lavar en un lavavajillas o a mano.

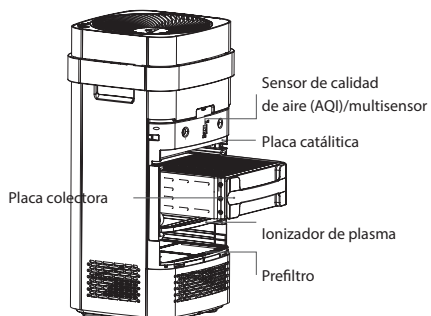
LISTA DE EMBALAJE

Cuerpo principal del purificador de aire × 1
Placas colectoras × 1
Mando a distancia × 1
Cepillo de limpieza × 1

COMPONENTES



ESTRUCTURA INTERIOR



GUÍA DE INSTALACIÓN

1. Saque las placas colectoras del embalaje. Si hay trozos de embalaje de poliestireno en las placas, soplo o cepíllelos antes de instalar las placas colectoras;
2. Utilice el tirador para abrir la cubierta trasera (Fig. 1);
3. Inserte las placas colectoras en la orientación descrita en la etiqueta (Fig. 2);
4. Cierre la cubierta trasera y coloque el purificador de aire en un lugar abierto para lograr los mejores efectos de limpieza.

Fig. 1

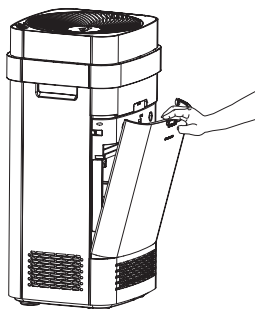


Fig. 2

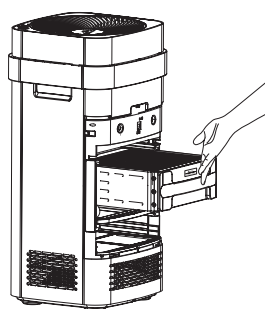
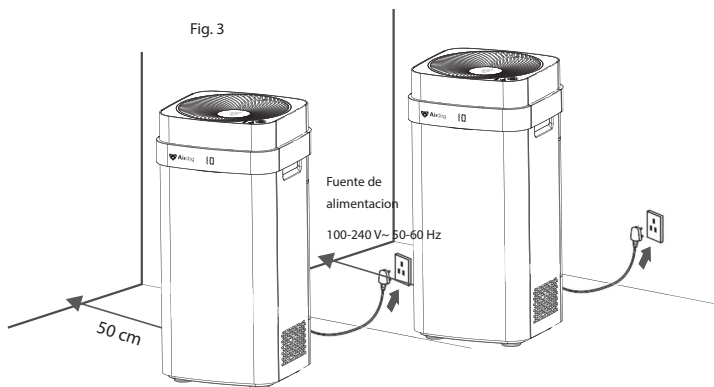
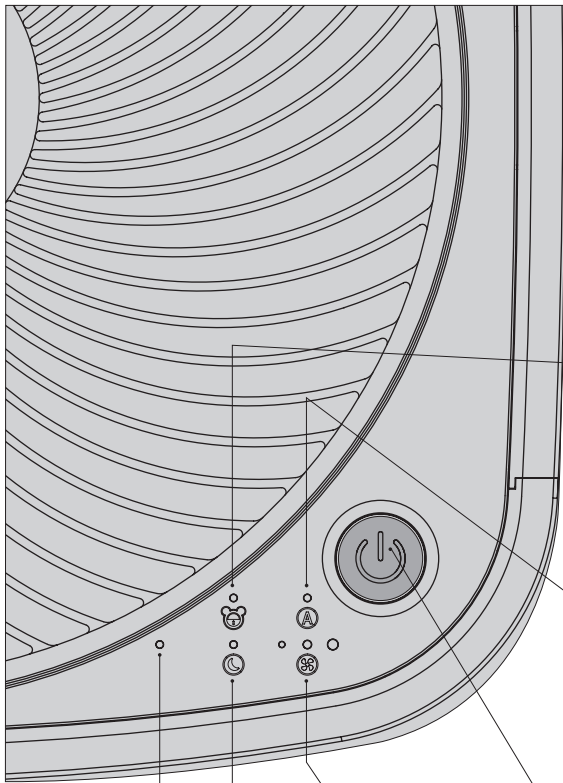


Fig. 3





INSTRUCCIONES DE OPERACIÓN

Indicador de bloqueo de niños

Para evitar el funcionamiento lúdico de los niños, en este modo el botón de funcionamiento está bloqueado. El purificador de aire sólo puede ser controlado o desbloqueado por el mando a distancia o APP. Use el control remoto o APP para poner el modo de bloqueo para niños.

Indicador de modo automático

Cuando esta luz se enciende, el purificador de aire está funcionando en modo automático. Detecta automáticamente la calidad del aire y ajusta su velocidad de funcionamiento de acuerdo con el nivel de calidad del aire. Este es el modo más eficiente de energía y recomendamos mantener el purificador en este modo la mayor parte del tiempo.

Interruptor de alimentación

Una breve pulsación (aproximadamente 1 segundo) enciende el equipo. Una pulsación larga (más de 3 segundos) apaga el equipo. Cuando la alimentación está ENCENDIDA, cada pulsación corta, pasa por el modo automático de ENCENDIDO/APAGADO, diferentes velocidades del ventilador, modo de reposo, etc... Compruebe las luces indicadoras para entender cada modo de funcionamiento.

Luz WIFI (Luz Azul)

Cuando el indicador parpadea, el purificador está en modo de emparejamiento;

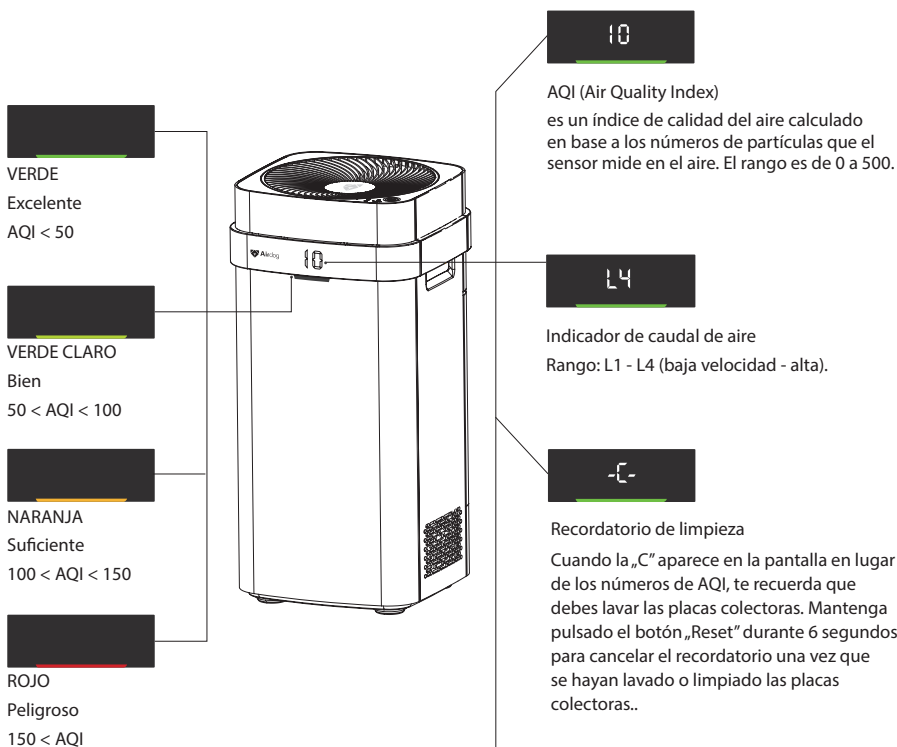
Indicador del modo de reposo

En el modo de reposo, el purificador de aire sigue limpiando el aire, pero en el modo de baja velocidad más silencioso. Además, para evitar la alteración de la luz, todas las luces de la pantalla están APAGADAS.

Luz indicadora de la velocidad del aire

- Luz izquierda: Modo de velocidad lenta
- Luz media: Modo de velocidad media
- Luz derecha: Modo de velocidad alta
- TODAS las luces: Modo turbo

INSTRUCCIONES PARA LA PANTALLA Y EL INDICADOR DE LA CALIDAD DEL AIRE



Los números de AQI se calculan en base a los números de partículas en tiempo real en algún volumen de aire según la Agencia de Protección Ambiental de los Estados Unidos (EPA). Los números podrían verse afectados por la velocidad del flujo de aire, la posición del purificador de aire y el entorno ambiental. El AQI es un indicador de la calidad del aire. A medida que el AQI aumenta, es probable que un porcentaje cada vez mayor de la población experimente efectos adversos cada vez más graves para la salud.

LIMPIEZA DEL SENSOR DE CALIDAD DEL AIRE

El purificador de aire Airdog tiene un sensor de calidad de aire incorporado. Para mantener la lectura del sensor de calidad del aire correctamente, por favor, limpie el sensor cada 6 meses tal y como se muestra en la imagen, utilizando bastoncillos de algodón secos o con alcohol de frotar como se ilustra.

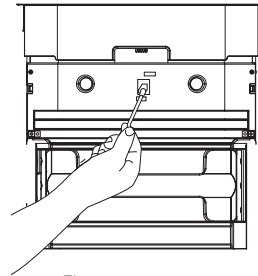


Fig. 1

LIMPIEZA DEL TRAMADO DE IONIZACIÓN

1. Le recomendamos que limpie el tramado de ionización cuando en el purificador de aire aparezcan sonidos anormales, como "chasquidos o grietas".
2. Utilice un paño suave o una esponja para limpiar las pistas del tramado de ionización deslizándolo suavemente hacia arriba y hacia abajo.
3. Inserte el tramado de ionización en la dirección de la etiqueta.

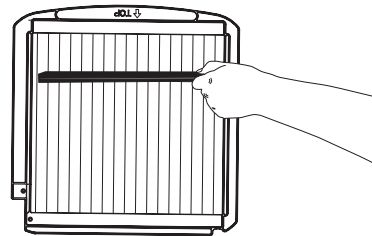


Fig. 2

LIMPIEZA DE LAS PLACAS COLECTORAS

2. Desconecte de la corriente, abra la cubierta trasera y saque las placas colectoras (Fig. 1).
3. Ponga las placas colectoras en un recipiente y utilice un cepillo de limpieza para limpiar la chapa exterior terminando con agua (Fig. 3).

Es mejor utilizar detergente y dejar en remojo durante unos 10 minutos antes de cepillar las placas colectoras. No dejar en remojo durante mucho tiempo para proteger las funciones normales de las placas colectoras (Fig. 2).

b. Elija un detergente neutro. NO UTILICE detergente corrosivo, como el jabón de lavandería diario.

c. Ignore las pequeñas manchas en la superficie de la chapa, ya que no afectará seriamente al uso del purificador de aire.

4. Seque las placas colectoras después de limpiarlas, puede utilizar un secador de pelo o la luz del sol (se recomienda más de 24 horas).
5. Vuelva a colocar las placas colectoras en la dirección de la etiqueta

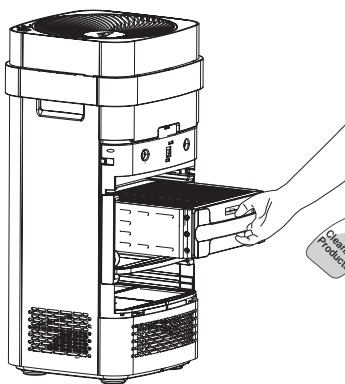


Fig. 1

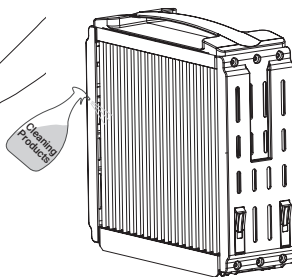


Fig. 2

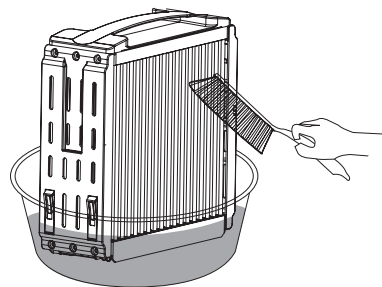


Fig. 3

CICLO COMPLETO DE LIMPIEZA

1. Recomendamos una limpieza completa cada 6-12 meses.
2. Primero, desenchufe la fuente de alimentación. Abra la cubierta trasera, saque el tramado de ionización y las placas colectoras. Saque la funda de goma protectora como se ilustra en (Fig. 1).
3. Limpie el tramado de ionización y las placas colectoras correctamente según las instrucciones anteriores
4. Utilice un paño húmedo para limpiar todas las superficies de la funda de goma protectora, incluyendo las muescas. Para obtener un mejor resultado, lave toda la funda de goma en agua.
5. Limpie las paredes internas del purificador de aire con un paño húmedo.
6. Lave el pre-filtro en agua, o límpielo con una aspiradora.
7. Seque las partes completamente, y luego vuelva a ponerlas en el orden correcto.

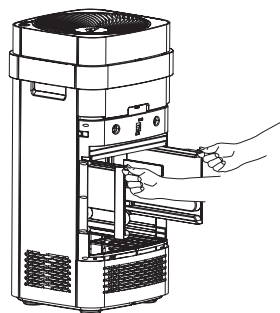


Fig. 1

LIMPIEZA DE LA GASA CATALÍTICA

El filtro compuesto está formado por un catalizador compuesto, y carbón activo. En principio, el catalizador no está involucrado en la reacción y no debe ser cambiado. Sin embargo, si el catalizador se recubre de polvo, olor o humedad, el efecto catalítico disminuirá. Proteja el dispositivo con la cubierta suministrada siempre que no esté encendido para ayudar a prolongar la vida útil del catalizador. Una exposición de sol periódica durante 1-2 horas también puede ayudar a reducir la acumulación de humedad y a reactivar el efecto catalizador.

La vida útil del filtro compuesto depende de cuánto se use el purificador. Cambie el compuesto cada uno o dos años, o cada vez que note una disminución en la capacidad de purificación para eliminar los olores del aire.

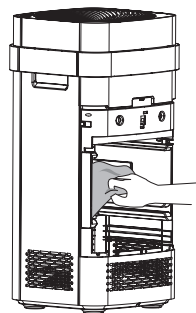


Fig. 2



Garantía

La Compañía garantiza al comprador original que este producto está libre de defectos de mano de obra y materiales en condiciones de uso y servicio normales (todos excepto los asuntos humanos) durante 2 años a partir de la fecha de recepción.



HEADQUARTERS

Sodeca, S.L.U.

Pol. Ind. La Barricona
Carrer del Metall, 2
E-17500 Ripoll
Girona, SPAIN

Tel. +34 93 852 91 11

Fax +34 93 852 90 42

General sales: comercial@sodeca.com

Export sales: ventilation@sodeca.com